

## PORTAPUNZÓN RECTÁNGULAR CORTO PUNZÓN CAMBIO RÁPIDO (carga fuerte)

Portapunzón  
VW 526 74 Forma B  
Carga Fuerte

Sufridera  
VW 526 75 Forma C

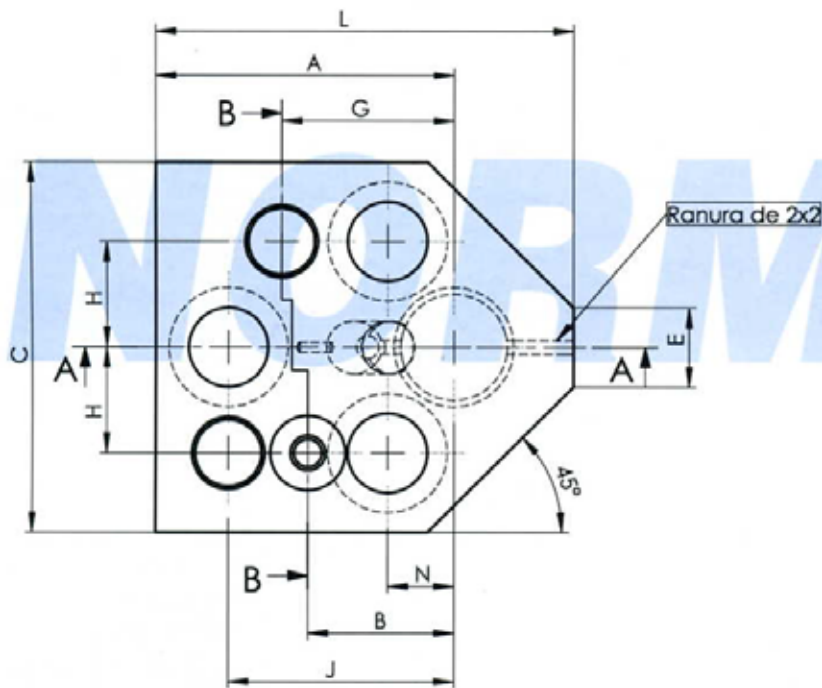
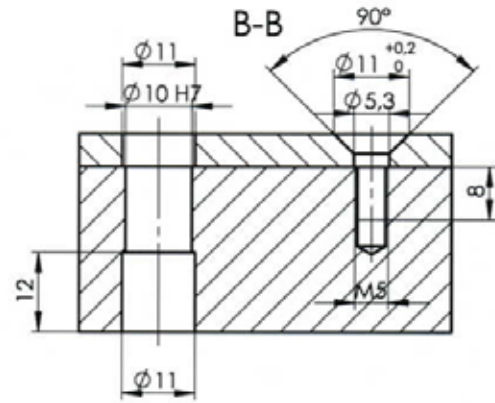
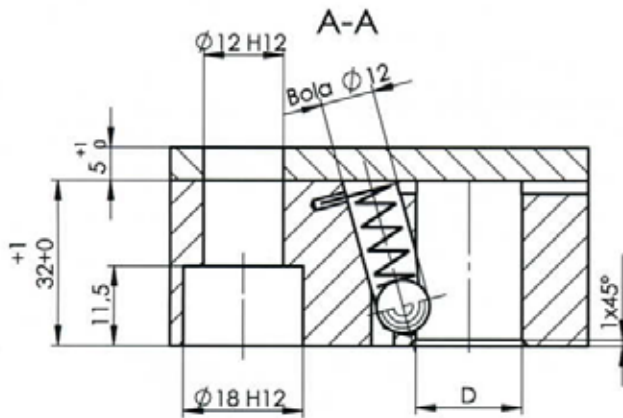
REF.170



Audi

VW 526 74

VW 526 75



### COMO PEDIR:

Código pieza.  
Diámetro punzón.

### EJEMPLO DE PEDIDO:

170 D-10  
170 D-20

En portapunzón la distancia entre ejes para tornillos tolerancia  $\pm 0,1$ .

En sufrideras tanto agujeros para pasadores como para tornillos tolerancia entre ejes  $\pm 0,1$ .

COTAS PORTAPUNZON Y SUFRIDERA										AMARRE	
D	A	B	C	E	G	H	J	L	N	Tornillo (DIN 912)	Pasador (DIN 7979)
13	45	22	56	12	26	16	34	63	10	M10x40	10m6x50
16	51	28		18	32		40	71	16		
20	54	30	60	23	34	18	42	80	18		